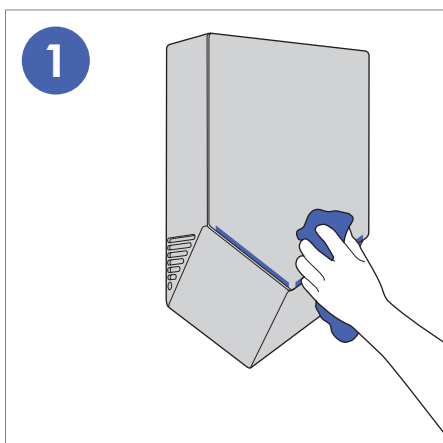
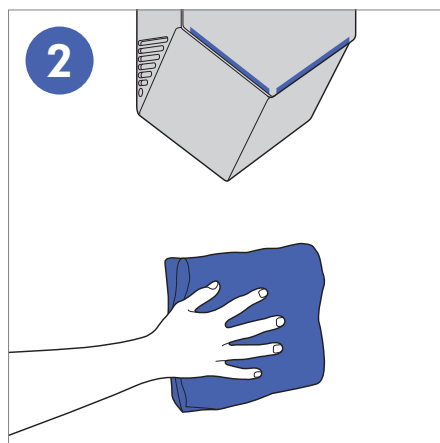


# Reinigen

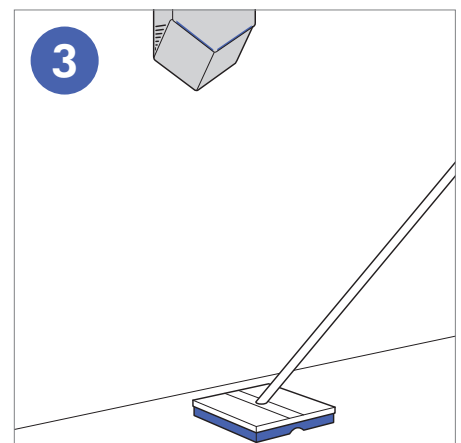
Der Dyson Airblade V Händetrockner sollte täglich gereinigt werden. Mit diesen drei einfachen Schritten sorgen Sie dafür, dass das Gerät immer optimal funktioniert und hygienisch bleibt. Die Verwendung von falschen Reinigungsmethoden oder -produkten kann zum Verfall der Garantie führen.



1 Wischen Sie alle Oberflächen und die seitlichen Luftlassöffnungen mit einem weichen, nicht scheuernden Reinigungstuch ab.



2 Reinigen Sie die Wand unterhalb des Geräts. In Bereichen mit hoher Nutzungsfrequenz muss dies gegebenenfalls öfter erfolgen.



3 Reinigen Sie den Fußboden unterhalb des Geräts und in seinem direkten Umfeld.

## Wichtige Informationen

Verwenden Sie keinen Hochdruckreiniger zum Reinigen des Geräts.

Halten Sie sich bei der Verwendung von Reinigungschemikalien genau an die Herstellervorgaben (dazu gehört auch das angemessene Verdünnungsverhältnis).

Wenn ein Reinigungsprodukt zu lange auf dem Gerät verbleibt, bildet sich ein Belag auf der Oberfläche. Dieser kann die Wirkung des antibakteriellen Zusatzes beeinträchtigen.

Prüfen Sie die Verträglichkeit der zu verwendenden Reinigungschemikalien, indem Sie sie zunächst an einer unauffälligen Stelle anwenden.

Achten Sie darauf, dass das Produkt, abgesehen von Reinigungschemikalien, nicht mit aggressiven Flüssigkeiten in Kontakt kommt. Dazu gehören insbesondere Öle und Produkte auf Alkoholbasis.

## Richtlinien für Reinigungschemikalien

Sie können die meisten professionellen Reinigungschemikalien verwenden. Die folgenden Chemikalien können das Gerät beschädigen.

### NICHT VERWENDEN:

Alkohol-Säure-Gemische

Alkohol

Lösungsmittel/Ölbasis

Quaternäre Ammoniumverbindungen

Alkali-Bleiche-Gemische

Schaumbildende Zusätze

Bleich- oder Scheuermittel



## Filterwechsel-Set

Dieses Set ist für besonders stark genutzte Geräte konzipiert und enthält alles, was Sie zum Austausch des HEPA-Filters vor Ort benötigen.

Kontaktieren Sie uns bezüglich weiterer Informationen:

Telefon: 0800 31 31 31 9

(Kostenlose Service-Hotline)

E-Mail: [airblade.info@dyson.com](mailto:airblade.info@dyson.com)

[www.dyson.de](http://www.dyson.de)