



## MONTAGEHINWEISE

### Notwendige Werkzeuge

Für die Montage des Wickeltisches werden die folgenden Werkzeuge benötigt:

	Maßband für die Anbringung in der passenden Höhe und mit dem richtigen Abstand
	Kreuzschlitzschraubendreher zum Festziehen der Befestigungselemente
	Wasserwaage für die richtige horizontale Anbringung
	Bleistift für die entsprechenden Markierungen
	Bohrmaschine zum Bohren der notwendigen Löcher
	1 Steinbohrer (Spezialbohrer mit Widiaspitze für Backstein- und Betonwände oder Mauerwerk) mit Ø 10 mm,

### Mitgelieferte Befestigungselemente

Mit dem Wickeltisch werden folgende Befestigungselemente geliefert:

	Sechs selbstschneidende Philips-Kopfschrauben (DIN 7981/C A2 mit Ø 6,3x70 mm) für die Wandbefestigung
	Sechs Nypondübel mit Ø 10 mm zum Einsetzen in die Bohrlöcher für die Wandbefestigung
	Vier Unterlegscheiben (DIN125 M8 A2) die zusammen mit den vier unteren selbstschneidenden Philips-Kopfschrauben mit Ø 6,3x70 mm für die Befestigung der Metallhalterung montiert werden.
	Vier Philips-Kopfschrauben ohne Spitze (DIN7985 A2 M4x8) für die Befestigung des Auflagenspenders an der Wandmetallhalterung
	Vier Unterlegscheiben (DIN125 M4 A2) die zusammen mit den vier Phillips-Kopfschrauben ohne Spitze (M4x8 mm) für die Befestigung des Auflagenspenders montiert werden



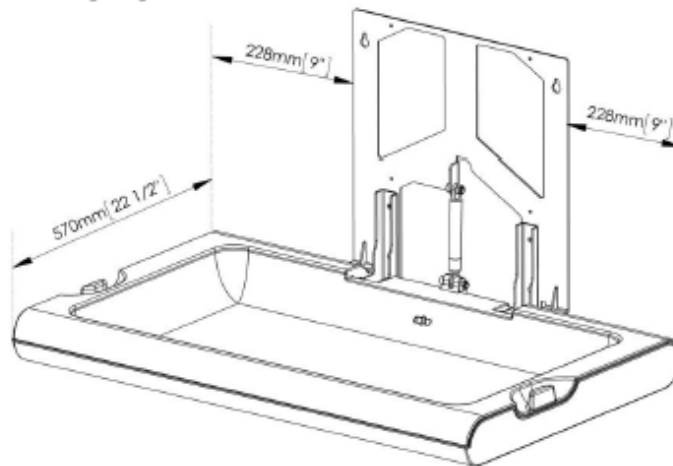
## Schritt 1. Prüfung des Materials

Prüfen Sie unbedingt die Außenverpackung des Produkts, um so Schäden auszuschließen die während des Transports oder der Handhabung auftreten können. Wenn die Verpackung Beschädigungen aufweist, muss auch der Wickeltisch sorgfältig auf eventuelle Schäden geprüft werden. **DER WICKELTISCH DARF UNTER KEINEN UMSTÄNDEN MONTIERT WERDEN, WENN ER IRGENDWELCHE SCHÄDEN AUFWEIST.**

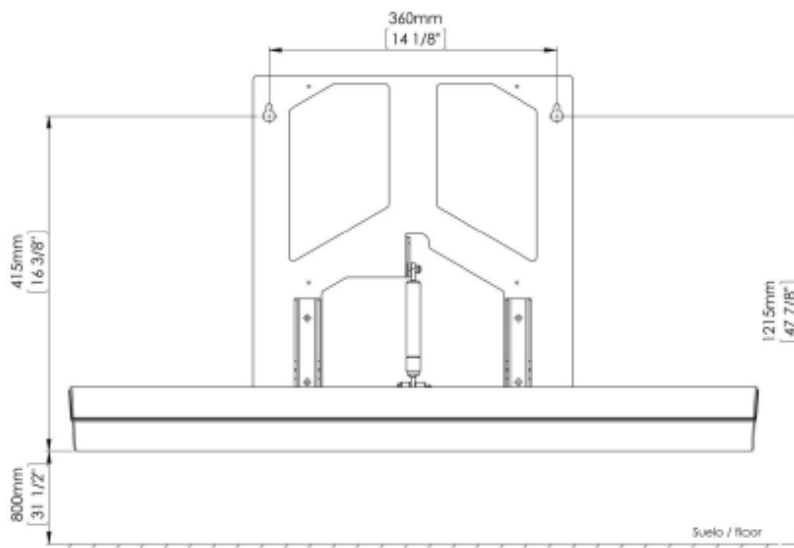
Entfernen Sie die Verpackung und prüfen Sie sowohl die Montageelemente (Wickelauflage mit Wandmetallhalterung und Papierauflagenspender) als auch die Befestigungselemente (siehe Tabelle der mitgelieferten Verbindungselemente) auf Vollständigkeit.

## Schritt 2. Vorbereitung der Montagefläche

Nach dem Auspacken und Prüfen des Materials wählen Sie die Fläche aus an der Sie den Wickeltisch befestigen möchten. Beachten Sie die für den Gebrauch des Produkts erforderlichen Abstände von 228 mm zu beiden Seiten der Wandhalterung und 570 mm von der Wand bei geöffneter Wickelauflage, wie in der nachfolgenden Zeichnung dargestellt.



Für die Montage empfehlen wir einen Abstand von 800 mm zwischen Boden und niedrigstem Teil des Wickeltisches. Die nachfolgenden Skizzen zeigen auf welcher Höhe die Löcher gebohrt werden müssen, um den Wickeltisch auf der empfohlenen Höhe anzubringen:

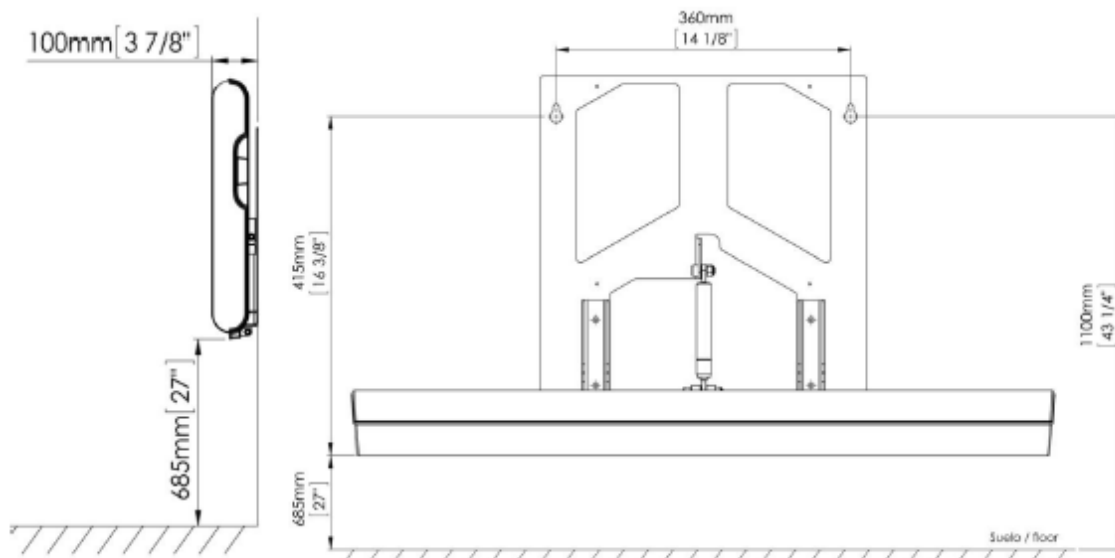




Nach der gleichen Vorgehensweise markieren Sie an der Wand mit dem Bleistift die zwei Stellen, an denen die oberen Löcher für die Halterung gebohrt werden sollen, Achten Sie vor dem Bohren darauf, dass die Positionen für die Löcher auf gleicher Höhe sind.

### Montage gemäß US ADA-Norm.

Wenn die Montage nach ADA-Norm (USA) durchgeführt werden muss, sind die folgenden Einbaumaße zu beachten.



### Schritt 3. Anbringung der Wickelauflage und der Halterung an die Wand.

#### Montage auf Backstein- und Betonwand oder Mauerwerk.

Führen Sie mit dem Steinbohrer an den vorher markierten Stellen die Bohrungen für die Löcher oberhalb des Wickeltisches durch, mit  $\varnothing$  10 mm und einer Mindestdiefe von 70 mm.

Entfernen Sie den Bohrstaub aus den Löchern und setzen Sie die Nypondübel mit  $\varnothing$  10 mm ein.

Schrauben Sie zwei Befestigungsschrauben mit  $\varnothing$  6,3x70 mm so weit in die Dübel, dass zwischen dem Schraubenkopf und der Wand ein Abstand von ungefähr 5 mm bestehen bleibt.

Hängen Sie die Halterung für den Wickeltisch auf die beiden Schrauben und achten Sie darauf, dass die Konstruktion gerade hängt. Wenn Sie sich vergewissert haben, dass die Konstruktion gerade hängt, ziehen Sie die beiden oberen Schrauben fest.

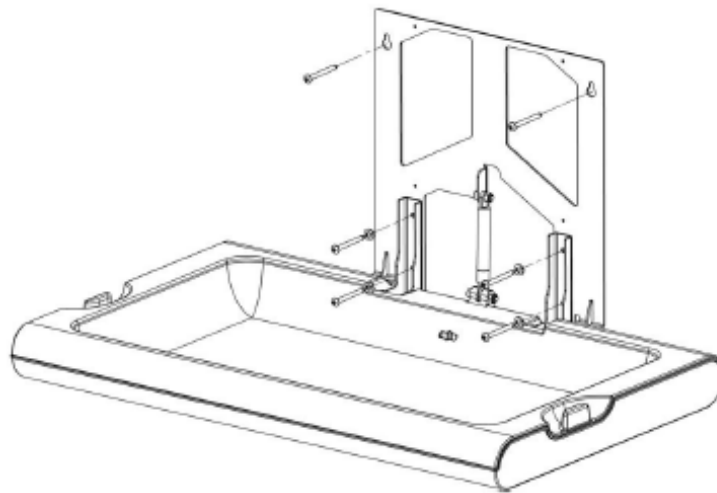
Orientieren Sie sich an den vier unteren Bohrlöchern der Wandhalterung, um die Position für die übrigen vier Löcher zu markieren.

Lösen Sie die oberen Schrauben und nehmen Sie den Wickeltisch von der Wand.

Bohren Sie die vier unteren Löcher an den eben markierten Stellen mit  $\varnothing$  10 mm und einer Mindestdiefe von 70 mm.

Säubern Sie danach die Bohrlöcher und setzen Sie die vier übrigen Nypondübel mit  $\varnothing$  10 mm ein.

Hängen Sie den Wickeltisch wieder auf die beiden oberen Schrauben und befestigen Sie die Halterung mit den vier Schrauben mit  $\varnothing 6,3 \times 70$  mm und den vier Unterlegscheiben DIN125 M8 in den unteren Löchern an der Wand. Ziehen Sie danach die oberen Schrauben fest. Die folgende Zeichnung zeigt die Aufteilung der Komponenten:



Stellen Sie sicher, dass alle sechs Befestigungsschrauben für die Wandhalterung richtig angezogen sind und der Wickeltisch fest an der Wand angebracht ist.

#### **Anbringung auf Gipskarton-/Trockenbau- oder Hohlwänden.**

Die mit dem Wickeltisch mitgelieferten Befestigungselemente sind nicht für die Montage an Gipskarton-/Trockenbau- oder Hohlwänden geeignet.

Um die Montage an solchen Wänden durchzuführen, müssen spezielle Verankerungen und Werkzeuge verwendet werden.

Aufgrund der Probleme, die bei der Montage und Befestigung an diesen Wänden auftreten können, empfiehlt es sich die Arbeit in diesen Fällen von Fachspezialisten durchführen zu lassen. Mediclinics ist für die Anbringung seiner Wickeltische an Gipskarton-/Trockenbau- oder Hohlwänden nicht haftbar zu machen.

#### **Schritt 4. Anbringung des Auflagenspenders an die Wickeltischhalterung**

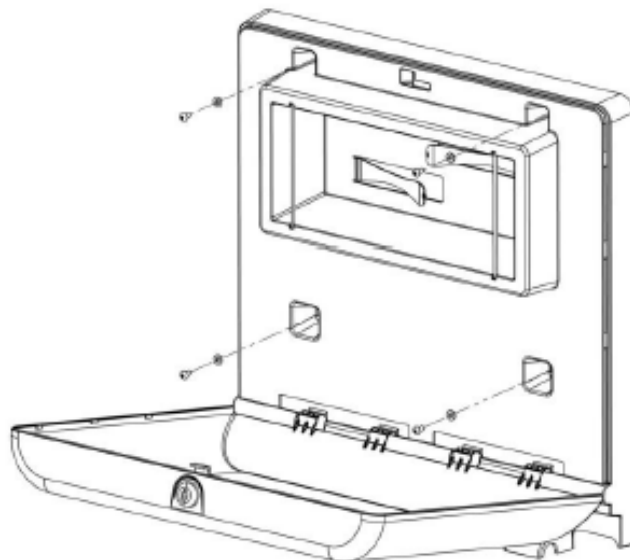
Nehmen Sie den Auflagenspender und bringen Sie ihn, nach eingehender Prüfung auf Schäden oder Kratzer, an der Metallhalterung an. Befolgen Sie dazu die nachstehenden Schritte und versichern Sie sich, dass der Spender korrekt an die Metallstreben angebracht ist.



Positionieren Sie den Spender auf der Halterung und richten Sie die Befestigungslöcher aus.

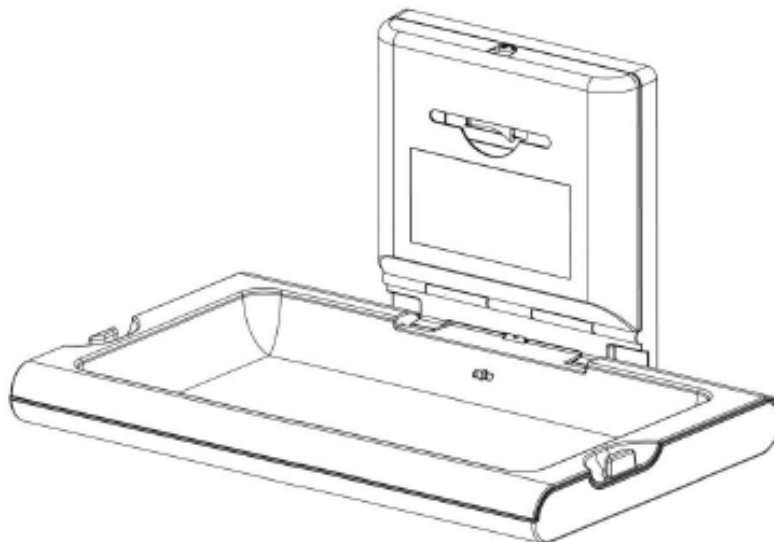


Befestigen Sie den Auflagenspender mit vier Schrauben M4x8 mm und vier Unterlegscheiben DIN125 M4 an der Wickeltischhalterung, wie in der Zeichnung dargestellt. Stellen Sie sicher, dass alles korrekt befestigt wurde.



### **Schritt 5. Abschließende Prüfung vor Ingebrauchnahme**

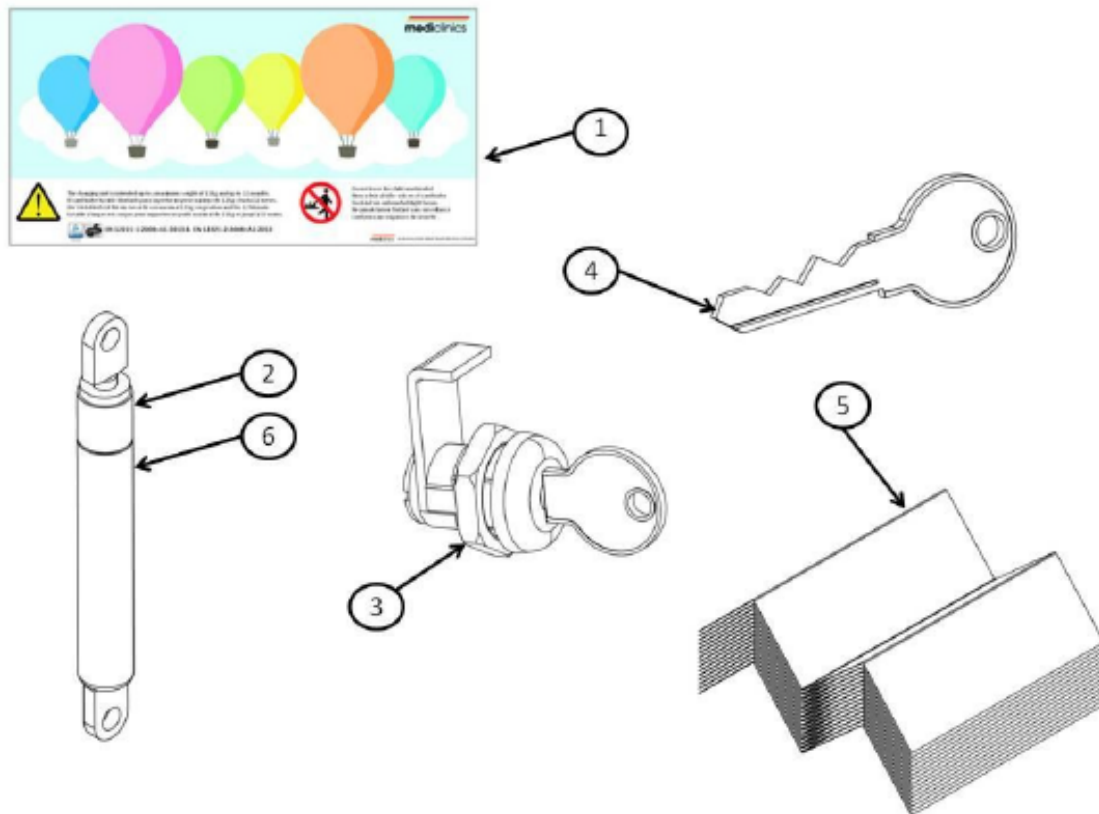
Reinigen und desinfizieren Sie den Wickeltisch gründlich, Vergewissern Sie sich, dass sich der Wickeltisch einfach öffnen und schließen lässt und während der Montage keine Schäden entstanden sind. Nach erfolgreicher Befestigung des Wickeltisches muss dieser auf einwandfreien Zustand überprüft werden, um eine problemlose Benutzung zu gewährleisten.



## BASISELEMENTE

Jegliches Zubehör und Ersatzteile sollten ausschließlich beim Hersteller oder einem Vertragshändler erworben werden,

ELEMENT	Nr.	CODE
Etikett	1	RC9691020SMD
Stoßdämpfer CP0016H	2	RC9161001SMD
Schloss + Schlüssel	3	RC9483003SMD
Schlüssel	4	RC99065
Wickeltücher	5	CN0020
Stoßdämpfer CP0016HCS	6	RC9161002SMD

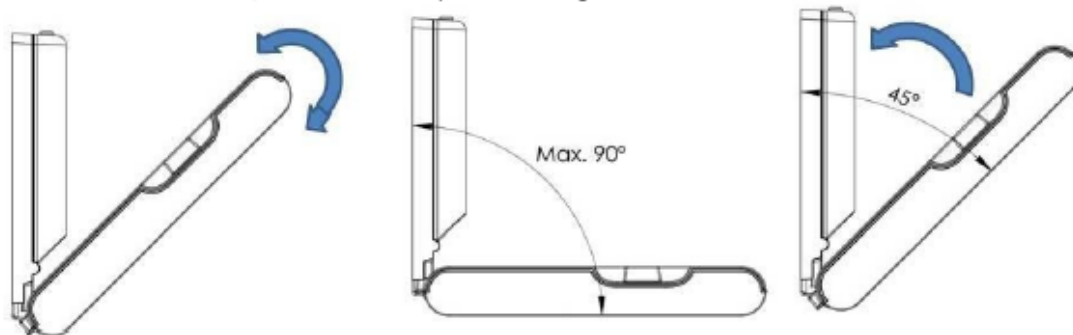


## EMPFEHLUNGEN FÜR INSTANDHALTUNG UND REINIGUNG

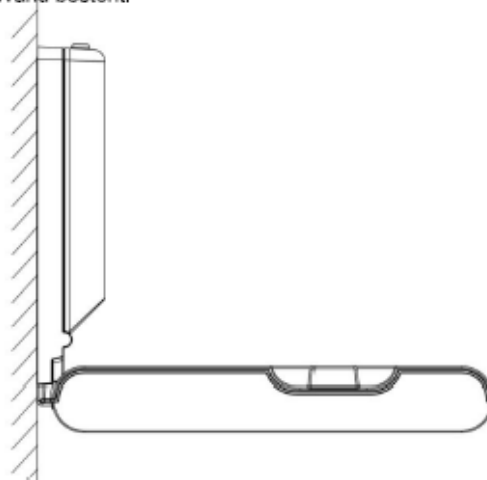
Die richtige Wartung und Reinigung sind grundlegend für den zweckmäßigen, ordentlichen und sicheren Gebrauch des Produkts,

Für die richtige Instandhaltung sind folgende Punkte zu beachten:

- Kontrollieren Sie die einzelnen Elemente des Wickeltisches: vergewissern Sie sich, dass es keine Risse, Dellen oder irgendwelche anderen Hinweise auf Beschädigungen gibt.
- Kontrollieren Sie die Öffnung des Wickeltisches: öffnen und schließen Sie die Auflage; stellen Sie sicher, dass sie sich nicht weiter als 90° öffnet und beim Hochklappen ab einem Winkel von 45° automatisch schließt. Die Bewegungen sollten gleichmäßig und durchgehend sein, andernfalls kann es sein, dass der Stoßdämpfer nicht richtig funktioniert.



- Kontrollieren Sie die Wandhalterung: stellen Sie unbedingt sicher, dass die Halterung fest an der Wand angebracht ist und kein Spiel oder nennenswerter Bewegungsfreiraum zwischen der Wickeleinheit und der Wand besteht.



- Kontrollieren Sie die Befestigung des Auflagenspenders an der Metallhalterung: öffnen Sie den Deckel des Spenders und überprüfen Sie, ob die vier Sicherungsschrauben zusammen mit den dazugehörigen Unterlegscheiben ordnungsgemäß angezogen sind.
- Kontrollieren Sie das Etikett: ist es vorhanden/nicht vorhanden oder beschädigt; falls es nicht lesbar ist oder nicht mehr richtig klebt muss ein neues angebracht werden.



Für die richtige Reinigung sind folgende Punkte zu beachten:

- Um Kontakt mit dem Reinigungsmittel zu verhindern, ist es ratsam die Tücher vor dem Reinigen zu entfernen.
- Reinigen Sie alle Plastikteile des Wickeltisches mit Desinfektionsmittel.
- Achten Sie bei dem Modell CP0016HCS darauf, den Kontakt der Edelstahlfront mit Desinfektionsmittel zu vermeiden. Reinigen Sie diese mit einem Standard Edstahlreiniger und einem weichen Tuch.
- Entfernen Sie die Reste des Desinfektionsmittels mit einem trockenen Tuch und vergewissern Sie sich, dass die Reinigung richtig ausgeführt wurde und weder Reste des Desinfektionsmittels noch Verunreinigungen vorhanden sind.
- Wenn alles trocken ist legen Sie die Tücher wieder in den Behälter und schließen Sie den Deckel ab.
- Führen Sie anschließend eine letzte Sichtprüfung durch, um zu prüfen, ob alles richtig gereinigt wurde.
- Schließen Sie den Wickeltisch.

## WARNHINWEISE



**Lassen Sie Kinder nie unbeaufsichtigt auf dem Wickeltisch.**



**Dieser Wickeltisch ist für Kleinkinder bis 12 Monate und einem Gewicht bis 11 kg konstruiert.**



**Das Ablegen von Gegenständen und/oder Zubehör auf dem Wickeltisch kann zu Instabilität führen.**