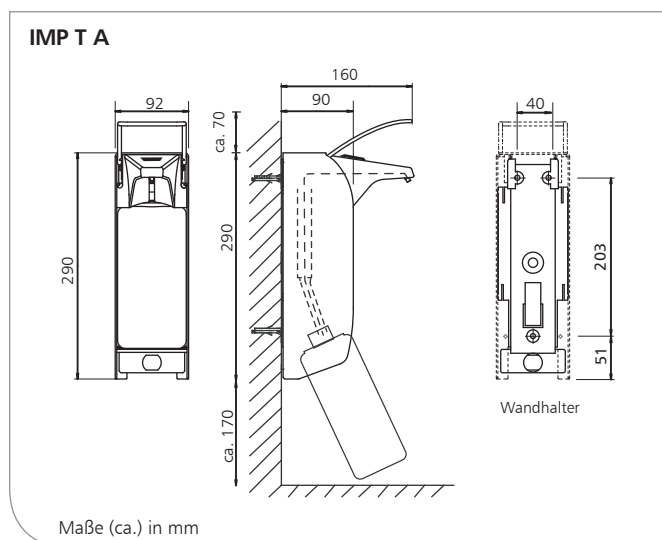
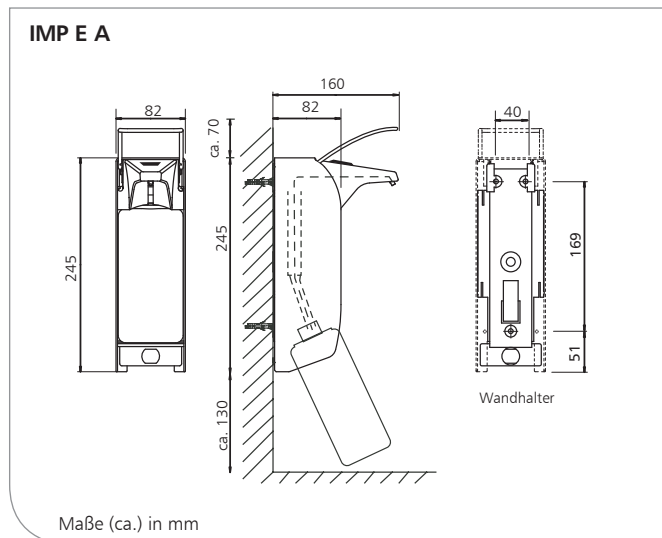




IMP E A - IMP T A

Seifen-/Desinfektionsmittelpender für Einwegflaschen, sowie Nachfüllbehälter und Hygienepackage, Aluminiumgehäuse, kurzer Bedienhebel, 500 ml oder 1000 ml



Produkteigenschaften

- ▶ Spender zur Dosierung von Flüssigseifenohne Reibemittel, alkoholischem Händedesinfektionsmittel, Lotion, Massageöl etc.
- ▶ Für 500 ml- oder 1000 ml- Einwegflaschen, sowie Nachfüllbehälter und Hygienepackage
- ▶ Mit austauschbarer Pumpe
- ▶ Schwenkbare Auslaufblende für einfachen Pumpenwechsel von vorne, ohne den Spender von der Wand zu nehmen
- ▶ Inkl. Montageset für Dreipunkt-Wandbefestigung

Wissenswertes

- Referenzen: ▶ Kliniken, Arztpraxen, Gesundheits- und Pflegeeinrichtungen, Labore, Rettungswachen, Großküchen, Lebensmittelindustrie, Gewerbe- und Industriebetriebe
- Einsatzbeispiele: ▶ Besonders geeignet für Händehygiene- und in medizinischen und lebensmittelverarbeitenden Bereichen

Technische Daten

- Gehäuse: Aluminium, mattsilber eloxiert
- Dosierpumpe: 24er Edelstahlpumpe, Standardpumpe, abgewinkeltes Edelstahl-Saugrohr, autoklavierbar, Edelstahl-Pumpenzylinder
- Dosiermenge: Dosierung einstellbar bei ca. 0,75 ml/1,0 ml/ 1,2 ml/1,5 ml (in Abhängigkeit von der Viskosität des Füllgutes)
- Bedienhebel: Edelstahl
- Wandhalter: Standard ingo-man® Kunststoff-Wandhalter
- Wandmontage: Wandmontage mit 3 Schrauben und Dübeln
- Reinigung: Spender und Standardpumpe spülmaschinengeeignet und autoklavierbar bis 134° C, 2 bar

Ausschreibungstexte - Siehe Rückseite

E A - T A/1216/1.0



Technische Änderungen vorbehalten.
Vor Einsatz neuer Füllgüter sind Tests erforderlich!



OPHARDT Hygiene-Technik GmbH + Co. KG
Lindenau 27 | 47661 Issum | Germany
Tel.: +49 2835 18-10 | Fax: +49 2835 18-77
www.ophardt.com | E-Mail: planer@ophardt.com

IMP E A - IMP T A

Seifen-/Desinfektionsmittelspender für Einwegflaschen,
sowie Nachfüllbehälter und Hygienepackage, Aluminiumgehäuse,
kurzer Bedienhebel, 500 ml oder 1000 ml

Ausschreibungstexte

- ... Stück **ingo-man® plus IMP E A/24**
Art.-Nr. 1417021
Seifen-/Desinfektionsmittelspender, 500 ml,
geeignet für Standard-Einwegflaschen, Nachfüll-
behälter und Hygienepackage, Gehäuse aus
mattsilber eloxiertem Aluminium,
kurzer Bedienhebel aus Edelstahl,
mit Kennzeichnungs-Clip, inkl. Leerflasche,
wechselbare 24er Edelstahlpumpe,
leichter Pumpenwechsel durch Frontentnahme,
autoklavierbar und spülmaschinengeeignet
Abmessung: B 82 x H 245 x T 160 mm
- ... Stück **ingo-man® plus IMP T A/24**
Art.-Nr. 1417022
Seifen-/Desinfektionsmittelspender, 1000 ml,
geeignet für Standard-Einwegflaschen, Nachfüll-
behälter und Hygienepackage, Gehäuse aus
mattsilber eloxiertem Aluminium,
kurzer Bedienhebel aus Edelstahl,
mit Kennzeichnungs-Clip, inkl. Leerflasche,
wechselbare 24er Edelstahlpumpe,
leichter Pumpenwechsel durch Frontentnahme,
autoklavierbar und spülmaschinengeeignet
Abmessung: B 92 x H 290 x T 160 mm
- ... Stück **ingo-man® plus IMP E A/25**
Art.-Nr. 1417548
Seifen-/Desinfektionsmittelspender, 500 ml,
geeignet für Standard-Einwegflaschen, Nachfüll-
behälter und Hygienepackage, Gehäuse aus
mattsilber eloxiertem Aluminium,
kurzer Bedienhebel aus Edelstahl,
mit Kennzeichnungs-Clip, inkl. Leerflasche,
wechselbare 25er Edelstahlpumpe,
leichter Pumpenwechsel durch Frontentnahme,
autoklavierbar und spülmaschinengeeignet
Abmessung: B 82 x H 245 x T 160 mm
- ... Stück **ingo-man® plus IMP T A/25**
Art.-Nr. 1417588
Seifen-/Desinfektionsmittelspender, 1000 ml,
geeignet für Standard-Einwegflaschen, Nachfüll-
behälter und Hygienepackage, Gehäuse aus
mattsilber eloxiertem Aluminium,
kurzer Bedienhebel aus Edelstahl,
mit Kennzeichnungs-Clip, inkl. Leerflasche,
wechselbare 25er Edelstahlpumpe,
leichter Pumpenwechsel durch Frontentnahme,
autoklavierbar und spülmaschinengeeignet
Abmessung: B 92 x H 290 x T 160 mm

Fabrikat:
Hersteller:

ingo-man® plus IMP E A/K

Art.-Nr. 1417549

Seifen-/Desinfektionsmittelspender, 500 ml,
geeignet für Standard-Einwegflaschen, Nachfüll-
behälter und Hygienepackage, Gehäuse aus
mattsilber eloxiertem Aluminium,
kurzer Bedienhebel aus Edelstahl,
mit Kennzeichnungs-Clip, inkl. Leerflasche,
wechselbare Kunststoffpumpe,
leichter Pumpenwechsel durch Frontentnahme,
autoklavierbar und spülmaschinengeeignet
Abmessung: B 82 x H 245 x T 160 mm

ingo-man® plus IMP T A/K

Art.-Nr. 1417589

Seifen-/Desinfektionsmittelspender, 1000 ml,
geeignet für Standard-Einwegflaschen, Nachfüll-
behälter und Hygienepackage, Gehäuse aus
mattsilber eloxiertem Aluminium,
kurzer Bedienhebel aus Edelstahl,
mit Kennzeichnungs-Clip, inkl. Leerflasche,
wechselbare Kunststoffpumpe,
leichter Pumpenwechsel durch Frontentnahme,
autoklavierbar und spülmaschinengeeignet
Abmessung: B 92 x H 290 x T 160 mm

ingo-man® plus IMP E A/KSP

Art.-Nr. 1417550

Seifen-/Desinfektionsmittelspender, 500 ml,
geeignet für Standard-Einwegflaschen, Nachfüll-
behälter und Hygienepackage, Gehäuse aus
mattsilber eloxiertem Aluminium,
kurzer Bedienhebel aus Edelstahl,
mit Kennzeichnungs-Clip, inkl. Leerflasche,
wechselbare Sprühpumpe aus Kunststoff,
leichter Pumpenwechsel durch Frontentnahme,
autoklavierbar und spülmaschinengeeignet
Abmessung: B 82 x H 245 x T 160 mm

ingo-man® plus IMP T A/KSP

Art.-Nr. 1417590

Seifen-/Desinfektionsmittelspender, 1000 ml,
geeignet für Standard-Einwegflaschen, Nachfüll-
behälter und Hygienepackage, Gehäuse aus
mattsilber eloxiertem Aluminium,
kurzer Bedienhebel aus Edelstahl,
mit Kennzeichnungs-Clip, inkl. Leerflasche,
wechselbare Sprühpumpe aus Kunststoff,
leichter Pumpenwechsel durch Frontentnahme,
autoklavierbar und spülmaschinengeeignet
Abmessung: B 92 x H 290 x T 160 mm

ingo-man® plus

OPHARDT HYGIENE-TECHNIK GmbH + Co. KG