



The Designer High Chair Usage Instructions

P/N KB105

IMPORTANT! READ CAREFULLY AND KEEP FOR FUTURE REFERENCE.

Please Note: This product is intended for children able to sit up unaided and up to 3 years or a maximum weight of 15 kg. This product is designed to be used by an infant or child capable of sitting upright and unassisted. Waist restraint should be buckled at all times when in use.



WARNING:

- Never leave the child unattended. Always use the restraint system.
- Always keep child in view while in the high chair. Do not use the high chair if the child cannot sit up unaided.
- Be aware of the risk of tilting when your child can push its feet against a table or any other structure.
- Do not use high chair if any part is broken, torn or missing. Do not use the high chair unless all components are correctly fitted and adjusted.
- Be aware of the risk of open fire and other sources of strong heat in the vicinity of the product.
- **FALLING HAZARD:** Prevent your child from climbing on the product.

You are responsible for the safe operation of this unit.

Inspection Criteria

A properly maintained unit:

Has both ends of a functioning, non-frayed strap. Buckle clicks when closed and is attached at all ends on seat bottom.

Has a non-frayed crotch strap firmly attached to both the safety bar and seat bottom.

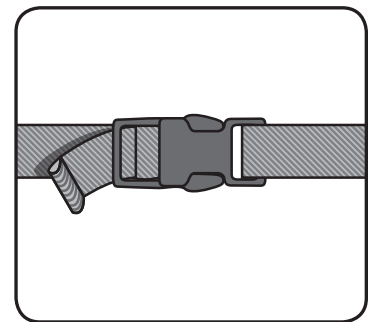
Has an intact warning label affixed to the seat back. (If damaged or unreadable, please replace.)

All plastic parts firmly attached by provided hardware, and should be tightened as necessary.

Restraint Usage

To fasten the waist strap, push spring tabs into the buckle receptacle until it locks in place with an audible “click”.

The waist restraint can be adjusted to make the strap tighter or looser.



Maintenance

Clean and sanitize regularly. Wipe down high chair with a soft rag using a non-abrasive cleaner.

Important: DO NOT USE BLEACH on this product. May cause discoloration. Use of bleach on this product will void warranty. Do not use abrasive cleaners as they can scratch the product.

To order replacement parts call 888.733.3456 or 303.539.8300 or visit www.koalabear.com.

Koala Kare Products A Division of Bobrick
6982 South Quentin St., Centennial, CO 80112-3945

Main 303.539.8300 **Toll Free** 888.733.3456
Fax 303.539.8399 **Koalabear.com**

P/N 256U - September 2017



Trona Designer Instrucciones de Uso

P/N KB105

IMPORTANTE! MANTENER PARA EL FUTURO.

Atención: Este producto está pensado para niños capaces de sentarse sin ayuda y hasta 3 años o un peso máximo de 15 kg. Este producto está diseñado para ser utilizado por un bebé o niño capaz de sentarse en posición vertical y sin ayuda. El cinturón de seguridad debe estar abrochado en todo momento cuando se use.



ADVERTENCIA:

- No dejar nunca al niño desatendido. Utilice siempre el sistema de sujeción.
- Mantenga siempre al niño a la vista mientras esté en la trona. No use la trona si el niño no puede sentarse derecho solo.
- Existe riesgo de vuelco si el niño apoya los pies en una mesa o cualquier otra estructura.
- No use la trona a menos que todas las piezas encajen y estén correctamente ajustadas. No utilice la trona a menos que todos los componentes estén correctamente instalados y ajustados.
- Tenga en cuenta el riesgo de fuego y otras fuentes de calor intenso, como los incendios de barras eléctricas, incendios de gas, etc en las inmediaciones de la trona.
- Riesgo de caída: Evite que el niño trepe por el producto.

Usted es responsable del funcionamiento seguro de esta unidad.

Criterios de inspección

Una unidad mantenida adecuadamente:

Tiene los dos extremos de la correa en buen funcionamiento y sin desgastar: la hebilla hace clic cuando se cierra y la correa está sujeta a los dos extremos de la unidad.

Tiene la correa que se coloca entre las piernas sin desgastar y firmemente sujeta a la barra de seguridad y a la parte inferior del asiento.

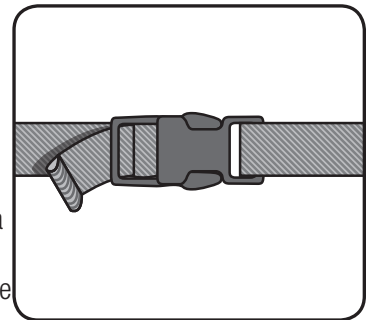
Tiene una etiqueta de advertencia intacta pegada a la parte de atrás del asiento. (Si está deteriorada o es ilegible, reemplácela.)

Tiene todas las piezas de plástico firmemente sujetas por medio de las herramientas proporcionadas; en caso necesario, deberán ajustarse.

Para pedir piezas de repuesto llame al 888.733.3456 o al 303.539.8300, o visite el sitio web: koalabear.com.

Uso del cinturón de seguridad

Para abrochar el cinturón de seguridad, introduzca las piezas con los resortes en las hendiduras de la hebilla hasta que queden ajustadas en su posición y se oiga un "clic". Se puede ajustar el cinturón de seguridad para que la correa esté más o menos apretada.



Mantenimiento

Limpie y desinfecte la trona con regularidad. Pásele un paño suave a la trona con un producto limpiador no abrasivo.

IMPORTANTE: NO USE LEJÍA en este producto, ya que podría causar decoloración. El uso de lejía en este producto invalidará la garantía. No use productos limpiadores abrasivos porque podrían rayar el producto.

Koala Kare Products A Division of Bobrick
6982 South Quentin St., Centennial, CO 80112-3945

Main 303.539.8300 **Toll Free** 888.733.3456
Fax 303.539.8399 **Koalabear.com**



Chaise Haute Modèle KB105 Non Demontable

P/N KB105

IMPORTANT! A CONSERVER POUR CONSULTATION ULTERIEURE.

Veillez noter: Ce produit est destiné aux enfants pouvant s'asseoir sans aide et jusqu'à 3 ans ou un poids maximum de 15 kg. Ce produit est conçu pour être utilisé par un nourrisson ou un enfant capable de s'asseoir debout et sans assistance. Les sangles doivent être bouclées et serrées chaque fois.



AVERTISSEMENT:

- Ne jamais laisser un enfant sans surveillance. Toujours utiliser le harnais.
- Toujours surveiller l'enfant lorsqu'il est assis dans la chaise haute. Ne pas utiliser la chaise haute tant que l'enfant ne peut pas se tenir seul en position assise.
- Risque de basculement si l'enfant a la possibilité d'appuyer ses pieds contre une table ou tout autre élément.
- Ne pas utiliser chaise haute si une pièce est cassée, abîmée ou manquante. Ne pas utiliser la chaise haute si tous les composants ne sont pas correctement fixés et réglés.
- Ne pas placer le produit à proximité d'une cheminée ou de toute source de chaleur importante pour éviter les risques de brûlure.
- Risque de chute : empêcher l'enfant de grimper sur le produit.

Vous êtes responsable de l'utilisation en toute sécurité de ce produit.

Critères d'inspection

Une chaise haute correctement entretenue possède:

Les deux parties terminales d'une sangle non effilochée en état de fonctionnement – la boucle fait un 'clic' lorsqu'on la ferme; elle est attachée par ses deux extrémités au fond du siège.

Possède une sangle d'entrejambes et solidement attachée à la barre de sécurité ainsi qu'au fond du siège.

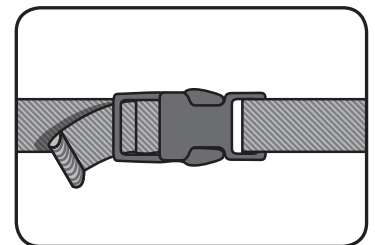
Possède une étiquette d'avertissement intacte attachée au dos de la chaise. Remplacer l'étiquette d'avertissement si celle-ci est endommagée ou illisible.

Toutes les pièces en plastique doivent être solidement fixées à l'aide de la visserie mis à disposition et suffisamment serrées.

Pour commander des pièces de remplacement pour votre Chaise haute, veuillez appeler Kodif, 4 Rue Galvani, 75017 Paris Tél 0820 820 761

Utilisation des ceintures de sécurité

Pour attacher la courroie de la ceinture ventrale, appuyer de chaque côté de la boucle afin d'introduire celle-ci dans le réceptacle, jusqu'à ce que se produise un 'clic'. L'ajustement de la ceinture ventrale peut se faire en serrant ou en desserrant la sangle.



Maintenance

Nettoyez régulièrement en utilisant des produits d'hygiène.

Passer un tissu doux sur la chaise haute en utilisant un produit nettoyant non abrasif.

IMPORTANT: NE PAS UTILISER DE JAVEL sur ce produit. Risque de décoloration. L'usage de javel annule la garantie. Ne pas utiliser de produits nettoyants abrasifs car ils risquent de provoquer des griffures.

Koala Kare Products A Division of Bobrick
6982 South Quentin St., Centennial, CO 80112-3945

Main 303.539.8300 **Toll Free** 888.733.3456
Fax 303.539.8399 **Koalabear.com**

P/N 256U - September 2017



Der Designer-Hochstuhl Gebrauchsanleitung

P/N KB105

WICHTIG! HALTEN AUF.

Bitte beachten: Dieses Produkt ist für Kinder gedacht, die sich ohne Unterstützung und bis zu 3 Jahre oder ein maximales Gewicht von 15 kg aufhalten können. Dieses Produkt ist so konzipiert, dass es von einem Säugling oder Kind verwendet werden kann, das in der Lage ist, aufrecht und unassisted zu sitzen. Bei Verwendung immer den Taillengurt anlegen.



! WARNUNG:

- Lassen Sie Ihr Kind nie unbeaufsichtigt. Immer die Sicherheitsgurte benutzen.
- Das Kind im Hochstuhl nicht aus den Augen lassen. Benutzen Sie den Hochstuhl nicht, wenn das Kind sich nicht mitbringen kann.
- Es besteht das Risiko, dass das Produkt umkippen könnte, wenn das Kind die Füße gegen einen Tisch oder einen anderen Gegenstand drückt.
- Verwenden Sie keine Hochstuhl, wenn irgendein Teil defekt ist, zerrissen ist oder fehlt. Den Hochstuhl nicht benutzen, wenn die Komponenten nicht richtig zusammengesetzt und eingestellt sind.
- Darauf achten, dass das Produkt nicht in der Nähe von offenem Feuer und anderen Hitzequellen aufgestellt wird.
- Fallrisiko: Kinder nicht auf das Produkt klettern lassen.

Sie sind für den sicheren Gebrauch dieses Produkts verantwortlich.

Sicherheitsüberprüfung

Ein ordnungsgemäß funktionierender Hochstuhl:

Weist beide Verschlusssteile eines funktionierenden, nicht ausgefransten Gurts auf: Das Gurtschloss klickt beim Einrasten und der Gurt ist an beiden Enden an der Unterseite des Sitzes befestigt.

Hat einen nicht ausgefransten Schrittgurt, der fest an der Sicherheitsstange und der Unterseite des Sitzes angebracht ist.

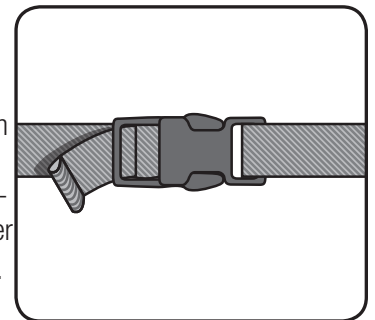
Ist mit einem intakten Warnaufkleber auf der Rückseite des Sitzes versehen. (Bitte ersetzen, wenn der Aufkleber beschädigt oder unleserlich ist.)

Alle Kunststoffteile sind sicher mit dem mitgelieferten Befestigungsmaterial angebracht und sollten bei Bedarf festgezogen werden.

Ersatzteilbestellung: +1-888-733-3456 (gebührenfrei in den USA) oder +1-303-539-8300 oder unter www.koalabear.com.

Verwendung des Gurtes

Um den Taillengurt zu schließen, die Federlaschen in die Schnalle stecken, bis sie mit einem Klick hörbar einrasten. Der Taillengurt kann enger oder lockerer gestellt werden.



Pflege

Regelmäßig reinigen und desinfizieren. Den Hochstuhl mit einem weichen Tuch und nicht-scheuerndem Reinigungsmittel abwischen.

WICHTIG: KEIN BLEICHMITTEL mit diesem Produkt verwenden. Dies könnte zu einer Verfärbung führen. Bei Gebrauch von Bleichmittel wird die Garantie dieses Produkts ungültig. Keine Scheuermittel verwenden, da diese das Produkt zerkratzen könnten.

Koala Kare Products A Division of Bobrick
6982 South Quentin St., Centennial, CO 80112-3945

Main 303.539.8300 **Toll Free** 888.733.3456
Fax 303.539.8399 **Koalabear.com**

P/N 256U - September 2017