

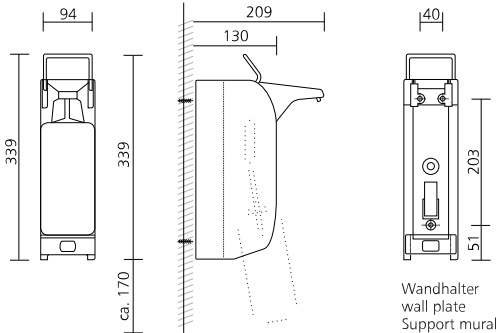
IMP E E Touchless

Automatik-Eurospender aus Metall mit Pumpenfrontentnahme für Seifen und Händedesinfektionsmittel
Art.-Nr. 1417728

OPHARDT
HYGIENE

OPHARDT HYGIENE-TECHNIK GmbH
Lindenau 27 | 47611 Issum | Deutschland
Tel.: +49 (0) 28 35 18-10 | Fax +49 (0) 28 35 18-77
planer@ophardt.com | www.ophardt.com

IMP Touchless



Maße in mm - Dimensions in mm



Referenzen

Krankenhäuser, Kliniken, Alten-/Pflegeheime, Arztpraxen, Fitness- und Sportzentren, Gastronomie, Großküchen, Industrie, Kongresszentren, Labore, Lebensmittelverarbeitung, Reha-Einrichtungen, Rettungswachen, Verwaltungen

Einsatzbeispiele

Durchgangsbereiche, Eingangsbereiche, Intensivstationen, Dialysestationen, OP-Bereiche, Pflege- und Untersuchungsräume, Reinraum, Therapieräume

Technische Daten

Spendertyp:	Euroflaschen-Spender
Gehäuse:	Edelstahl rostfrei, geschliffen
Auslaufblende:	Kunststoff, weiß
Füllmenge (ml):	500 ml
Dosierpumpe:	langlebige Edelstahlpumpe mit gekröpftem Saugrohr
Dosiermenge:	0,75 / 1,0 / 1,2 / 1,5 ml/Hub
Füllgut:	Desinfektionsmittel, Flüssigseife, Lotion
Bedienart:	Berührungslos, Berührungslos, mit permanentem Notbedienhebel
Antriebsart:	Batterien
Batterie:	5x Alkaline D Batterien, 1.5 V, austauschbar, nicht wiederaufladbar
Batterie-Empfehlung:	DURACELL ULTRA POWER D, VARTA 4020 (INDUSTRIAL), VARTA 4120, VARTA 4720
Wandhalter:	Standard ingo-man® Kunststoff-Wandhalter
Montage:	Wandmontage mit 3 Schrauben und Dübeln
Reinigung:	manuelle Wischdesinfektion, nicht spülmaschinengeeignet, nicht autoklavierbar
Garantie:	5 Jahre
Abmessungen (B x H x T) in mm:	94x339x209
Hinweis:	Vor der Verwendung neuer Füllgüter ist stets die Kompatibilität von Füllgut und Spendersystem zu prüfen, um eine einwandfreie Funktionalität zu gewährleisten.

Kompatibles Zubehör

SH 4 IMP Touchless	Art.-Nr. 1416600
Auffangschalen für abtropfendes Desinfektionsmittel von den Händen	
SH 5 IMP Touchless	Art.-Nr. 1418684
Auffangschalen für abtropfendes Desinfektionsmittel von den Händen	

Weitere Zubehörartikel finden Sie in unserem Online Produkt-Katalog.