

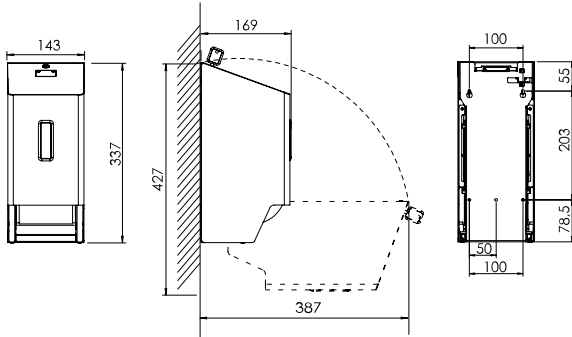
# TTU 2 E ST

Toilettenpapierspender aus Edelstahl für 2 Standardrollen mit ergonomischer Entnahme  
Art.-Nr. 1423565



**OPHARDT HYGIENE-TECHNIK GmbH**  
Lindenau 27 | 47611 Issum | Deutschland  
Tel.: +49 (0) 28 35 18-10 | Fax +49 (0) 28 35 18-77  
planer@ophardt.com | www.ophardt.com

## TTU 2



Maße in mm - Dimensions in mm



## Referenzen

Flughäfen, Bahnhöfe, Schulen, Kindergärten, Hotels, Gastronomie, Großküchen, Lebensmittelverarbeitung, Justizvollzugsanstalten, Messen, Kongresszentren, Einkaufszentren, Fitness- und Sportzentren, Industrie, Labore, Verwaltungen

## Einsatzbeispiele

Toiletten

## Technische Daten

Gehäuse:	Edelstahl rostfrei, geschliffen mit Anti-Fingerprint-Beschichtung (Steel Touch)
Füllmenge (WC-Papier):	2 Standardrollen (Rollendurchmesser max. 120 mm)
mit/ohne Sichtfenster:	mit Sichtfenster
Schloss:	SanTRAL Anti-Vandalismus-Schloss, Kunststoff
Montage:	Wandmontage mit 4 Schrauben und Dübeln
Reinigung:	manuelle Wischdesinfektion, nicht spülmaschineneeignet, nicht autoklavierbar
Garantie:	5 Jahre
Nettogewicht:	2,71 kg
Abmessungen (B x H x T) in mm:	143x337x169
Hinweis:	Vor der Verwendung neuer Füllgüter ist stets die Kompatibilität von Füllgut und Spendersystem zu prüfen, um eine einwandfreie Funktionalität zu gewährleisten.

## Kompatibles Zubehör

Kit SR TTU 2  
Smarte Nachrasteinheit für TTU 2 Toilettenpapierspender Art.-Nr. 1423657

Weitere Zubehörartikel finden Sie in unserem Online Produkt-Katalog.