

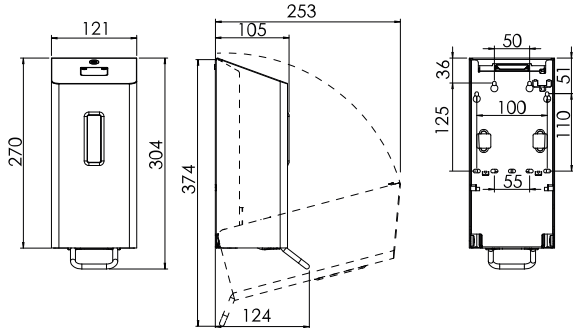
# UDU 5 M P/S MN

Nachfüllbarer Flüssigseifenspender mit Bedienhebel und CleanTip Technologie  
Art.-Nr. 1423517



**OPHARDT HYGIENE-TECHNIK GmbH**  
Lindenau 27 | 47611 Issum | Deutschland  
Tel.: +49 (0) 28 35 18-10 | Fax +49 (0) 28 35 18-77  
planer@ophardt.com | www.ophardt.com

## UDU 5 X10 Manual



Maße in mm - Dimensions in mm



## Referenzen

Flughäfen, Bahnhöfe, Schulen, Kindergärten, Hotels, Gastronomie, Großküchen, Lebensmittelverarbeitung, Justizvollzugsanstalten, Messen, Kongresszentren, Einkaufszentren, Fitness- und Sportzentren, Industrie, Labore, Verwaltungen

## Einsatzbeispiele

Waschräume, Toiletten, Bäder, Pflege- und Untersuchungsräume, Küchen, Produktionsstätten, Eingangsbereiche

## Technische Daten

Spendertyp:	nachfüllbarer Spender
Gehäuse:	Edelstahl rostfrei, mattschwarz pulverbeschichtet (RAL 9005)
Füllmenge (ml):	600 ml
Dosierpumpe:	langlebige Kunststoff-Seifenpumpe
Dosiermenge:	0,6 / 1,0 / 1,4 ml/Hub
Füllgut:	Flüssigseife, Desinfektionsmittel
Bedienart:	Edelstahl-Bedienhebel
mit/ohne Sichtfenster:	mit Sichtfenster
mit Abtropfschale:	Nein
Schloss:	SanTRAL Anti-Vandalismus-Schloss, Kunststoff
Montage:	Wandmontage mit 4 Schrauben und Dübeln, empfohlener Abstand zum Waschtisch mind. 20 cm
Reinigung:	manuelle Wischdesinfektion, nicht spülmaschinene geeignet, nicht autoklavierbar
Garantie:	5 Jahre
Nettogewicht:	1,41 kg
Abmessungen (B x H x T) in mm:	121x304x124
Hinweis:	Vor der Verwendung neuer Füllgüter ist stets die Kompatibilität von Füllgut und Spendersystem zu prüfen, um eine einwandfreie Funktionalität zu gewährleisten.

## Kompatibles Zubehör

Desinfektions-Säule SanTRAL	Art.-Nr. 1423337
Sehr robuste Säule für eine effektive Händedesinfektion	
Desinfektions-Säule mit Rollen SanTRAL	Art.-Nr. 1423338
Sehr robuste Säule mit Rollen für eine effektive Händedesinfektion	

Weitere Zubehörartikel finden Sie in unserem Online Produkt-Katalog.