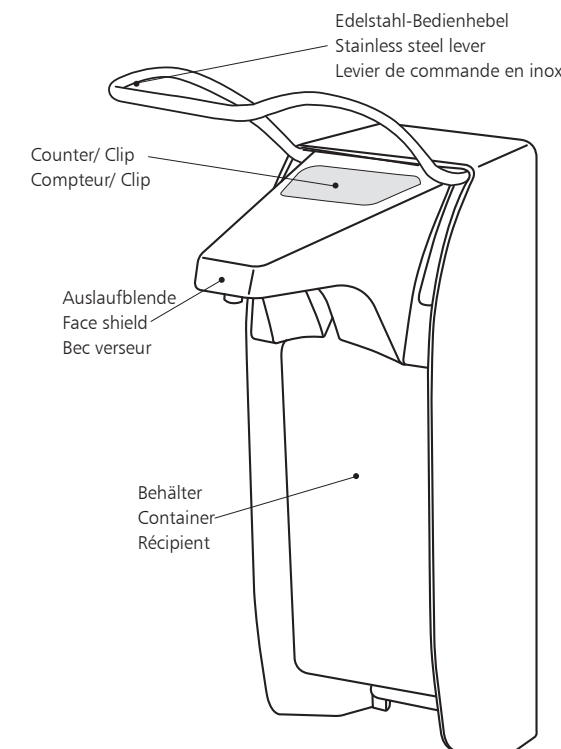


# ingo-man® plus

## Seifen- und Desinfektionsmittelspender Dispenser for soap and disinfectant Distributeur de savon et de désinfectant



### ! Wichtig! Important!

Vor der Verwendung neuer Füllgüter ist stets die Kompatibilität von Füllgut und Spendersystem zu prüfen, um eine einwandfreie Funktionalität gewährleisten zu können. OPHARDT hygiene übernimmt keine Haftung für etwaige Schäden oder Kosten, die durch Inkompatibilitäten von Füllgut und Spendersystemen entstehen können.

The compatibility of filling material and dispenser system must be checked prior to the use of new filling materials, in order to be able to guarantee fault-free functionality. OPHARDT hygiene assumes no liability for any damages or costs which arise due to the incompatibility of filling material and dispenser systems.

Avant d'utiliser de nouveaux produits de remplissage, il faut toujours vérifier la compatibilité du produit et du système de distributeurs afin de pouvoir garantir un fonctionnement irréprochable. La société OPHARDT hygiene décline toute responsabilité pour d'éventuels dommages ou frais résultant d'une incompatibilité entre le produit de remplissage et les systèmes de distributeurs.

D  
E  
F

### D 11. Lieferumfang

- Seifen- und Desinfektionsmittelspender
- Befestigungssatz: 3 x Schrauben und Dübel
- Bedienungsanleitung

### E 11. Scope of Delivery

- Dispenser for soap and disinfectant
- Fixing set: 3x screws and plugs
- Instruction manual

### F 11. Contenu de la livraison

- Distributeur de savon et de désinfectant
- Set de fixation: 3x chevilles et vis
- Mode d'emploi

### D 10. Allgemeine Pflegehinweise

Das Robert Koch-Institut empfiehlt: „Waschlotion- und Desinfektionsmittelspender müssen leicht zu reinigen und zu desinfizieren sein. Waschlotionsspender müssen vor dem erneuten Füllen gründlich gereinigt und desinfiziert werden.“ [Quelle: Robert Koch-Institut, Empfehlungen zur Händehygiene]

Um eine einwandfreie Funktion des Spenders zu gewährleisten, ist eine regelmäßige Reinigung von Hand oder im RDG erforderlich. Manuelle Reinigung: Anhaftende Produktreste regelmäßig entfernen. Spülung des Spendergehäuses und der Pumpe mit heißem Wasser, Durchspülung der Pumpe mit heißem Wasser. Desinfektion des Spendergehäuses mit geeignetem Flächendesinfektionsmittel möglich.

Aufbereitung im RDG: ist im dafür vorhergesehenen Programm „Spenderreinigung“ mit pH-neutralem Reiniger möglich. Achtung, Kunststoffpumpen können bei max. 65 °C aufbereitet werden! Vor der Aufbereitung im RDG ist der Ausbau des Counters erforderlich (siehe Punkt 9).

Aufbereitung im Autoklav: der Spender und die Edelstahlpumpe sind autoklavierbar (134 °C, 2 bar, max. 20 Min. Haltezeit).

Dies gilt nicht für die Kunststoffrückwand, Flasche, Kunststoffpumpe und Counter.

### E 10. Information for General Care

The Robert Koch-Institute recommends: “Dispensers for lotion and disinfectants have to be easily cleaned and disinfected. Lotion dispensers must be thoroughly cleaned and disinfected whenever cartridges are changed.” [Source: Robert Koch-Institut, recommendations for hand hygiene].

In order to guarantee proper functioning of the dispenser regular manual cleaning or processing in cleaning-disinfection devices is necessary.

Manual cleaning: Regularly remove adherent product residual. Cleaning of the dispenser housing and the pump with hot water. Rinsing the pump with hot water. Disinfection of shroud is possible with appropriate surface disinfectants. Processing in cleaning-disinfection devices: choose program „Dispenser cleaning“ and use pH-neutral cleaning solutions. Important: Cleaning of plastic pumps up to max. 65 °C! Before cleaning or processing in cleaning-disinfection devices the counter must be removed (see 9.).

Processing in autoklave: the dispenser and stainless steel pump are autoclavable with superheated steam (134 °C, 2 bar, max. 20 min dwell time). Plastic wall plate, bottle, plastic pumps (K pumps) and counter are not autoclavable.

### F 10. Entretien

Le 'Institut Robert Koch' conseille: “Le nettoyage et la désinfection de distributeurs de savon liquide et de solutions désinfectantes doit être simple. Les distributeurs de savon doivent être nettoyés minutieusement et désinfectés avant le nouveau remplissage du flacon.” [Source: Robert Koch-Institut, recommandations sur l'hygiène des mains].

Pour assurer le bon fonctionnement du distributeur un entretien régulier à la main ou avec un appareil de nettoyage et de désinfection est nécessaire. Nettoyage à la main: Retirer les résidus d'adhésif régulièrement. Rincer le boîtier du distributeur et la pompe avec de l'eau chaude. Rincer la pompe avec de l'eau chaude. La désinfection du boîtier du distributeur avec un désinfectant de surface approprié est possible.

Traitement avec un appareil de nettoyage et de désinfection: est possible avec le programme “nettoyage des distributeurs” avec un nettoyant au pH neutre. Attention, les pompes en plastique peuvent être conditionnées jusqu'à 65 °C. Avant de procéder au nettoyage ou au processus de nettoyage-désinfection des dispositifs, le compteur doit être enlevé (voir 9).

Traitement en autoclave: le distributeur et les pompes en inox peut être stérilisé en autoclave (134 °C, 2 bars, la durée de rétention est de max. 20 min.). Le support mural en plastique, le flacon, les pompes plastiques (pompes K) et le compteur ne sont pas autoclavable.

### E 9. Removal of Counter or Clip (depending on model)

If present, first remove the locking plate.

Remove the bottle: tilt the bottom of the bottle forwards and lift the bottle out. Remove the dispenser from the wall plate: to do this, press the latch on the back wall of the dispenser and slide the dispenser upwards, off the plate.

9.1 Turn the dispenser on its head, so you look into the housing through the bottom (see image 9.1).

9.2 Using your thumb, press the spring-loaded metal pin, located on the upper, back-side of the dispenser, in the direction of the pump. At the same time, use your other hand to carefully unhinge and remove the face shield from the front side of the dispenser.

9.3 Depending on the model, carefully press on the counter housing or clip from the inside outwards, to release it from its socket (see image 9.2).

Assemble in reverse order (see image 9.3).

### F 9. Extraction du compteur ou clip (dépendant de la version du distributeur)

Si nécessaire, détacher la plaque de verrouillage.

Pousser sol du flacon doucement vers le haut et tirer quelques cm par le front. Puis, sortir flacon vers dessous.

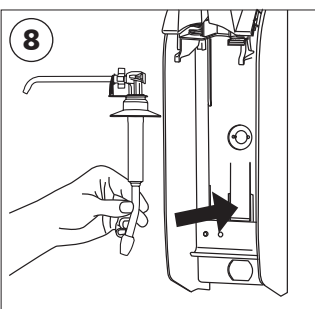
Prendre le distributeur de la plaque murale: pousser la languette d'arrêt et tirer l'appareil par le haut.

9.1 Tourner le distributeur 180 degree en manière que vous voyez le boîtier (voir illustration 9.1).

9.2 Pousser le barreau en inox suspendu (qui est localisé en arrière en haut) avec le pouce en direction de la pompe. Simultanément prendre le bec d'écoulement (localisé à l'avant) avec l'autre main, décrocher-le, et le mettre à côté.

9.3 Dépendant de la version, pousser le clip ou compteur doucement de l'intérieur vers l'extérieur hors de la bordure (voir illustration 9.2).

Procéder l'assemblage à l'envers (voir illustration 9.3).



### D 8. Reinigen/Sterilisieren

Spender von Rückwand abnehmen: Dazu die Verriegelungszunge an der Rückwand drücken und Spender nach oben herauschieben

Der ingo-man® plus Spender und die Edelstahlpumpen (Auslaufrohr aus Edelstahl) sind mit Heißdampf (134 °C, 2 bar, max. 20 Min. Haltezeit) autoklavierbar.



**Wichtig!** Kunststoff-Rückwand, Flasche, Kunststoffpumpen (K-Pumpen) und der Counter sind nicht autoklavierbar! Ausbau der Pumpe siehe unter Punkt 7. Ausbau des Counters siehe unter Punkt 9. Nach dem Autoklavieren Spender und Pumpe mindestens eine Stunde bis zur nächsten Benutzung auskühlen lassen!

### E 8. Cleaning / Sterilization

Remove the dispenser from the wall plate: to do this, press the latch on the back wall of the dispenser and slide the dispenser upwards, off the plate.

The ingo-man® plus dispenser and stainless-steel pumps (outlet pipe made from stainless steel), are autoclavable with superheated steam(134 °C, 2 bar, max. 20 min dwell time).



**Important!** Wall plate, bottle, plastic pumps (K pumps) and the Counter are not autoclavable! For pump removal see step 7. For counter removal see step 9. After autoclaving, let dispenser and pump cool for at least one hour prior to next use !

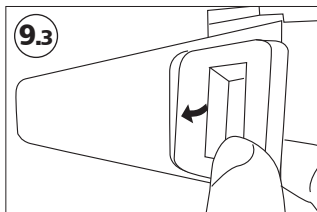
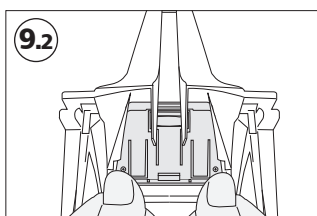
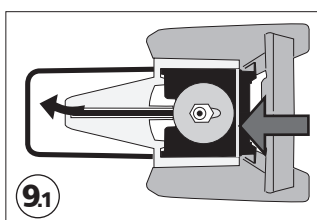
### F 8. Nettoyage/Stérilisation

Prendre le distributeur de la plaque murale: presser la languette d'arrêt et tirer l'appareil par le haut.

Le distributeur ingo-man® plus et les pompes en inox (tuyau d'écoulement en inox) sont autoclavables avec vapeur (à 134°C, 2 bar, durée de 20min. max.).



**Important!** La plaque murale, le flacon, les pompes en plastique (type K) et le compteur ne sont pas autoclavables! Extraction de la pompe voir point 7. Extraction du compteur voir point 9. Après avoir autoclavé, laisser refroidir distributeur et pompe au moins une heure jusqu'à l'utilisation suivante!



### D 9. Ausbau des Counters oder Clips (je nach Ausführung)

Sofern vorhanden, zuerst Verschlussblende entfernen.

Flasche entfernen: Dazu Unterseite der eingesetzten Flasche leicht nach vorn kippen und Flasche aus dem Spender entnehmen. Spender von Rückwand abnehmen: Dazu die Verriegelungszunge an der Rückwand drücken und Spender nach oben herauschieben.

9.1 Spender auf den Kopf drehen, so dass Sie von unten in das Gehäuse blicken (siehe Abbildung 9.1).

9.2 Die gefederte Metallachse an der oberen Rückseite des Spenders mit dem Daumen in Richtung der Pumpe drücken, gleichzeitig mit der anderen Hand die Auslaufblende an der Frontseite vorsichtig aushängen und abnehmen

9.3 Je nach Ausführung das Counter-Gehäuse oder den Clip vorsichtig von innen nach außen aus der Fassung drücken (siehe Abbildung 9.2).

Zusammenbau in umgekehrter Reihenfolge (siehe Abbildung 9.3).

**PHARDT**  
hygiene

Ophardt Hygiene-Technik GmbH + Co. KG • Lindenau 27 • 47661 Issum • Germany  
Phone +49 28 35 18-0 • Fax +49 28 35 18-77

Email customercare@ophardt.com • www.ophardt-hygiene.com



### Wichtig!

Bitte lesen Sie die Bedienungsanleitung sorgfältig durch und bewahren Sie diese auf. Die einwandfreie Funktion des Spendersystems kann nur dann gewährleistet werden, wenn die Hinweise in dieser Bedienungsanleitung beachtet werden.

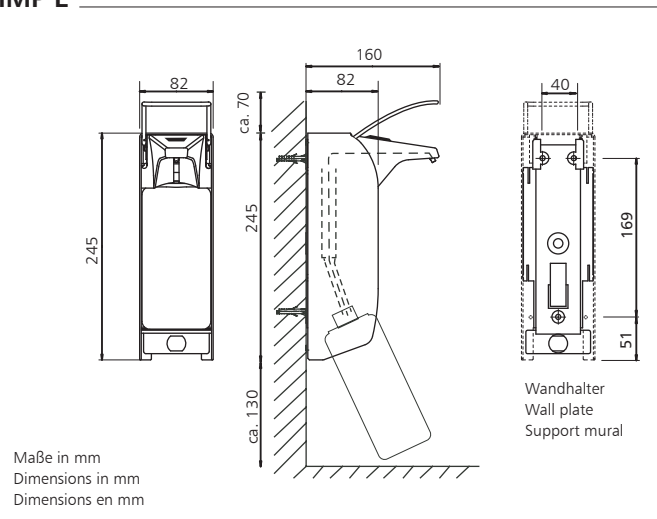
### Technische Zeichnungen

### Technical Drawing

### Dessins techniques

## 500 ml

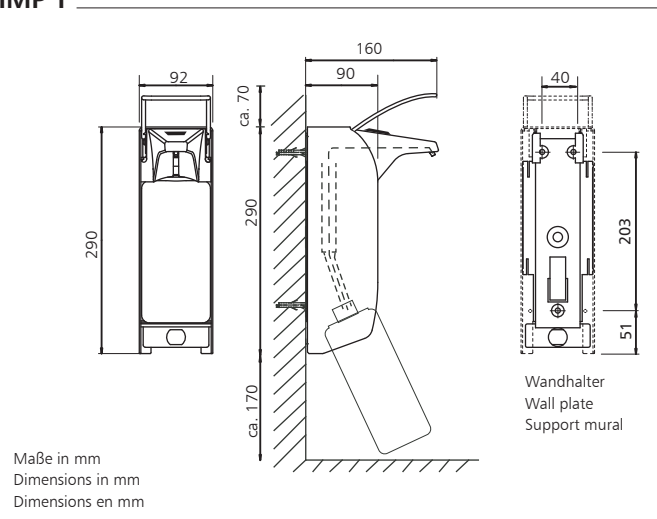
### IMP E



Maße in mm  
Dimensions in mm  
Dimensions en mm

## 1000 ml

### IMP T



Maße in mm  
Dimensions in mm  
Dimensions en mm

Technische Änderung vorbehalten.  
Technical modifications reserved.  
Modifications techniques réservées



### Important!

Please carefully read the operating instructions and save them for reference. The proper function of this dispenser system can only be guaranteed if the procedures in these instructions are followed.

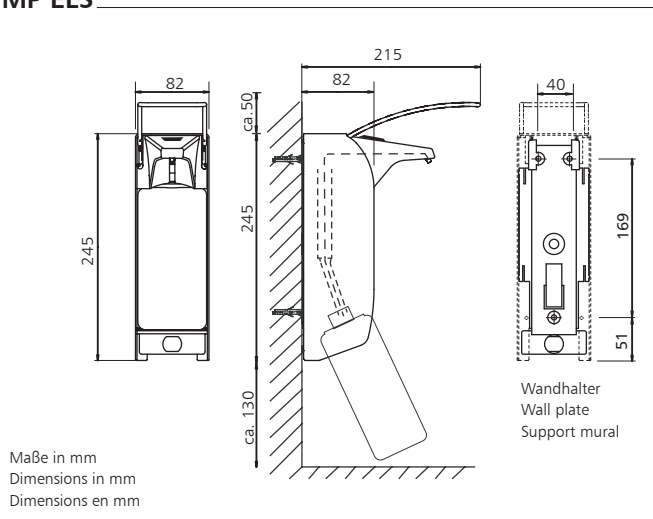


### Important!

S'il vous plaît, lire ce mode d'emploi avant l'utilisation et puis archiver. La fonction technique du distributeur peut être garanti seulement quand les instructions de ce mode d'emploi sont suivis.

## 500 ml

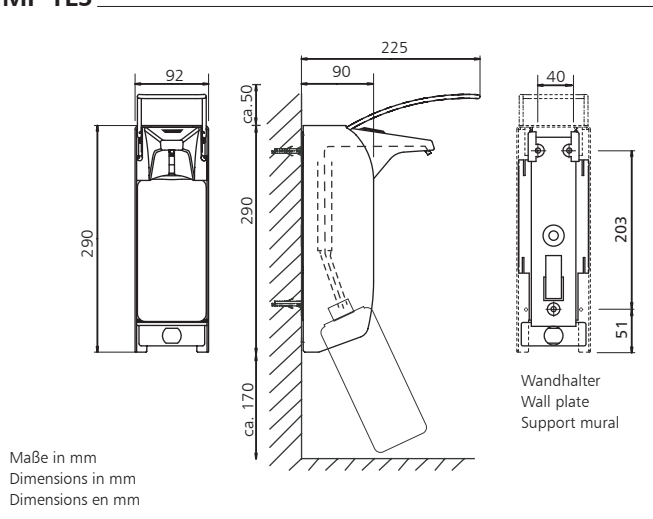
### IMP ELS



Maße in mm  
Dimensions in mm  
Dimensions en mm

## 1000 ml

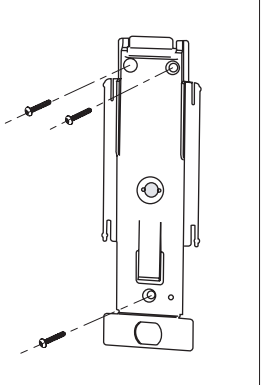
### IMP TLS



Maße in mm  
Dimensions in mm  
Dimensions en mm

Technische Änderung vorbehalten.  
Technical modifications reserved.  
Modifications techniques réservées

### 1



### 1. Vorbereitung

Bei Verwendung als Seifenspender das Gerät über oder in unmittelbarer Nähe des Waschtisches anbringen, damit Flüssigkeit nicht von den Händen auf den Boden tropft.

Benötigter Platz oberhalb des Spenders: 50-70 mm für den Bügel sowie zum Aufsetzen und Abnehmen des Spenders, weitere 100 mm für Betätigung. Benötigter Platz unterhalb des Spenders zur Flaschenentnahme: ca. 130 mm bei IMP E/ELS, ca. 170 mm bei IMP T/LS.

Ergonomisch günstige Montagehöhe: 130–135 cm, gemessen vom Fußboden bis Oberkante des Spendergehäuses.

### 1. Preparation

When using as a soap dispenser, install the dispenser as close as possible to the sink to prevent wet hands from dripping onto the floor.

Required space above the dispenser: 50-70 mm for the lever, and for dispenser removal and placement, as well as an additional 100 mm for operation. The required room below the dispenser, necessary for bottle removal, is about 130 for the IMP E/ELS and 170 mm for the IMP T/LS.

Optimal mounting height for use: 130-135 cm, measured from the floor to the upper edge of the dispenser housing.

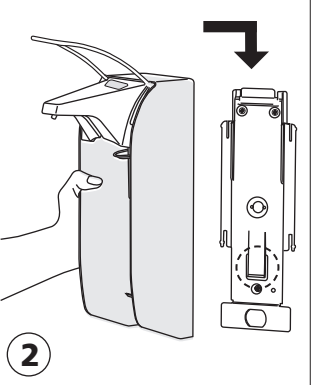
### 1. Préparation de l'installation

En cas d'une utilisation comme distributeur de savon, installer au dessus ou proche d'un lavabo pour que le liquide ne put pas écouler des mains sur le sol.

Espace nécessaire au dessus de l'appareil: 50-70 mm pour le levier et pour mettre et retirer le distributeur de la plaque murale, additionnellement 100 mm pour l'utilisation. Espace nécessaire au dessous du distributeur pour l'échange du flacon: env. 130 mm au IMP E/ELS, env. 170 mm au IMP T/LS.

Hauteur de montage ergonomiquement favorable: 130–135 cm, du fond jusqu'au bord supérieur du distributeur.

### 2



### 2. Spendermontage

Zunächst Flasche entfernen: Dazu Unterseite der eingesetzten Flasche leicht nach vorn kippen und Flasche aus dem Spender entnehmen. Spender von Rückwand abnehmen: Dazu die Verriegelungszunge an der Rückwand drücken und Spender nach oben herauschieben.

Bereits vorhandene Rückwände der ingo-man® classic/plus Produktfamilie können weiter verwendet werden! Falls Montage erforderlich, Wand vorher auf Eignung prüfen!

Mit beiliegendem oder entsprechend geeignetem Befestigungsmaterial die Rückwand an der Wand befestigen. Den Spender von oben auf die Rückwand aufschieben, bis die Verriegelungszunge einrastet (siehe Abbildung 2).

### 2. Mounting of the dispenser

First remove the bottle: to do this tilt the bottom of the bottle forwards and then pull the bottle out of the dispenser. Remove the dispenser from the wall plate: press the latch on the back wall of the dispenser and slide the dispenser upwards, off the plate.

Wall plates already in use from the ingo-man® classic/plus product family may continue to be used. If mounting is necessary, please test wall for suitability before mounting.

With the enclosed, or other suitable attachment materials, attach the wall plate to the wall. Slide the dispenser onto the wall plate from the top until the latch clicks into place (see image 2).

### 2. Montage

Tout d'abord, retirer le flacon du distributeur: Pour cela, pousser le sol du flacon légèrement par le haut et tirer quelques centimètres hors du distributeur par le front. Puis, sortir le flacon vers dessous. Tirer le distributeur de la plaque murale: Pousser la languette d'arrêt et tirer l'appareil par le haut.

### 3

Des plaques murales déjà assemblées de la famille ingo-man® classic/plus peuvent être utilisés de nouveau! Si montage est nécessaire, vérifier qu le mur soit approprié!

Fixer la plaque murale à la position voulue avec les chevilles et vis que vous trouvez dans le contenu de livraison ou avec autre accessoire approprié. Arrêter le distributeur par le haut sur la plaque murale, jusqu'à ce que la languette d'arrêt s'engage (voir illustration 2).

### 3



### 3. Flexible Dichtungskappe

Die im Lieferumfang enthaltene flexible Dichtungskappe sorgt für optimalen Andruck bei verschiedenen Flaschengrößen und verhindert das Entweichen von Alkohol aus dem Desinfektionsmittel.

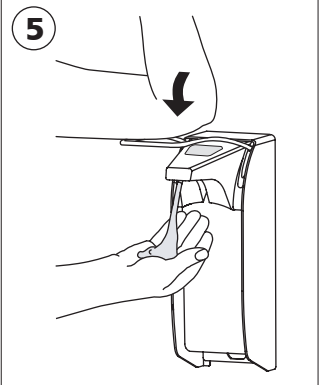
### 3. Flexible Sealing Cap

The included flexible sealing cap ensures optimal sealing for various bottle sizes and prevents the loss of alcohol from the disinfectant solution.

### 3. Adapteur étanche flexible

L'adapteur étanche flexible en silicone que vous trouvez dans le contenu de livraison assure un contact optimale pour différents tailles de flacons et aide éviter la fuite du gaz du désinfectant.

### 5



### 5. Inbetriebnahme

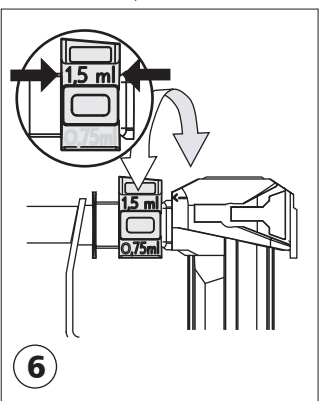
Bei der ersten Inbetriebnahme sowie nach dem Austausch der Pumpe oder des Behälters den Hebel einige Male bis zum Anschlag betätigen, bis der Spender dosiert. Dabei die Hand unter den Auslauf halten.

### 5. Initial Operation

For first use hold your hand under the nozzle and operate the lever several times until solution is dispensed.

### 5. Mise en service

Quand le distributeur est utilisé la première fois (aussi après avoir échangé la pompe ou le flacon), s'il vous plaît pousser le levier quelques fois jusqu'à ce que le distributeur dose (former une poche avec la main).



### 6. Dosierung

Der Spender ist auf die maximale Dosierleistung von ca. 1,5 ml/Hub voreingestellt. Zur Änderung der Dosierung zunächst Pumpe aus dem Spender entnehmen (siehe Punkt 7).

Wichtig! Keinesfalls das Gehäuse zerlegen! Nur OPHARDT hygiene Originalersatzteile verwenden. Der Spender ist nur für die Dosierung geeigneter Medien wie Flüssigseife (ohne Reibmittel), dünnflüssige Lotionen oder Desinfektionsmittel geeignet. Vorsicht! Die Verwendung nicht geeigneter Medien kann die Funktion des Spenders beeinträchtigen und Flüssigkeit kann in die Augen spritzen!

Die Dosierung kann durch Drehen des Einstellrades auf ca. 1,2 ml/1,0 ml/0,75 ml (in Abhängigkeit von der Viskosität des Füllgutes) reduziert werden. Bei erstmaliger Einstellung kann das Einstellrad schwergängig sein. Dann gegebenenfalls eine kleine Flachzange zum drehen des Einstellrades verwenden. Die aktuell eingestellte Dosiermenge ist am Einstellrad abzulesen, wenn man von vorn rechts auf die Pumpe blickt. Maßgebend ist hier die obere Angabe der Dosierung (siehe Abbildung 6).

### 6. Dosage

The dispenser is preset to dispense the maximum dosage of 1.5 ml/stroke. To change the dosage, first remove the pump from the dispenser (see step 7).

Important! Do not take apart the housing! Use only original replacement parts issued from the manufacturer. Only for the dosage of suitable solutions such as soaps, lotions and disinfectants. Caution notice! The use of unsuitable solutions can influence the function of the dispenser and may cause the solution to spray into eyes.

The dosage can be changed to 1.2 ml/1.0 ml/0.75 ml (dosage dependent on the viscosity of the filling solution) by turning the adjustable wheel. With first use, the wheel may be hard to turn; if necessary use a pair of flat-nose pliers. The set dosage can be read from the wheel, when looking at it from the front, right side. The upper indication of the dosage volume is relevant (see image 6).

### 6. Dosage

Le dosage standard est calibré au maximum à environ 1,5 ml / levée. Pour changer le dosage, prendre d'abord la pompe hors du distributeur (voir point 7).

Important! Utiliser jamais de la force. L'appareil ne doit pas être démonté! Dans tous cas de réparation, contacter OPHARDT service après-vente et utiliser uniquement des pièces détachées originales. L'appareil n'est pas approprié pour le dosage de différents fluides que savon, lotions liquides ou désinfectants. Attention! L'utilisation de liquides inappropriés peut causer un défaut du distributeur et liquide peut jaillir dans les yeux!

Reduire le dosage à environ 1,2 ml / 1,0 ml/0,75 ml par levée (dépendant de la viscosité du liquide dosé) par tourner la pièce de dosage. Au premier changement du dosage, tourner la pièce peut être difficilement maniable. Dans ce cas tourner avec l'aide d'une pince. Le dosage ajusté actuellement est lisible sur la pièce de dosage dans la vue de la droite sur la pompe. L'indication supérieure est déterminante dans ce cas (voir illustration 6).

### 7. Pumpenausbau / Pumpenwechsel

Auslaublende zuerst leicht nach vorn ziehen und dann nach oben schwenken. Pumpensperre mit dem Finger gedrückt halten und Pumpe nach vorne herausziehen (siehe Abbildungen 7.1-7.3).

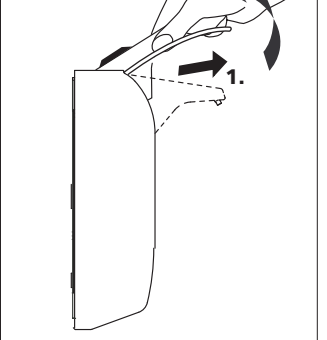
### 7. Pump Removal / Exchange

Gently pull face shield forward and then lift upwards. Next, press down on the pump lock with a finger, and pull the pump forwards (see images 7.1-7.3).

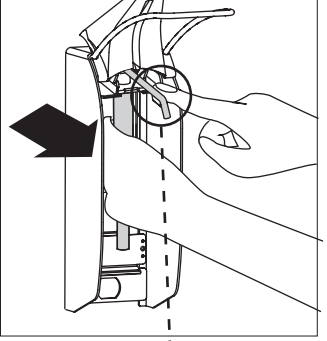
### 7. Extraction et échange de la pompe

Ouvrir le bec d'écoulement. Pour cela, tirer le bec par le front et pivoter vers le haut. Débloquer l'arrêt de la pompe (bouton "PUSH") avec le doigt (appuyer) et tirer la pompe vers avant. (voir illustration 7.1-7.3).

### 7.1



### 7.2



### 7.3

