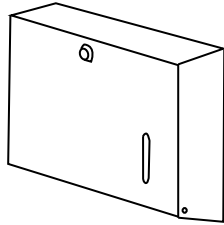


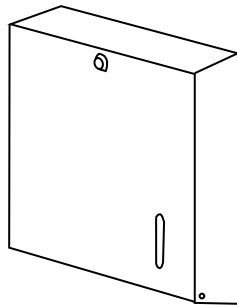
ingo-man® HS

Papierhandtuchspender • Paper towel dispenser
 Distributeur d'essuie-mains en papier
 Handdoekdispenser

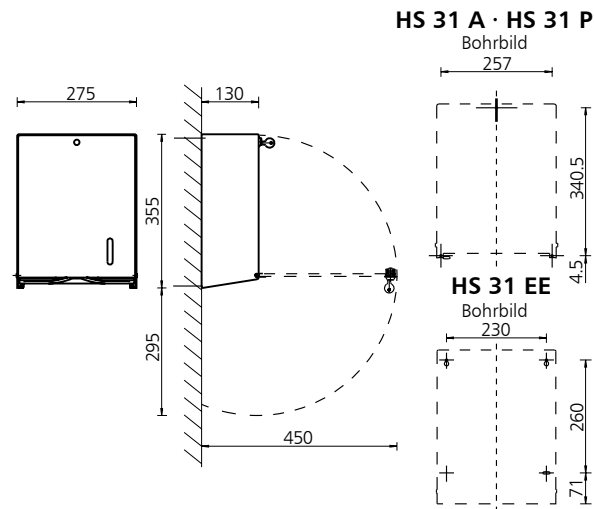
ingo-man® HS 15



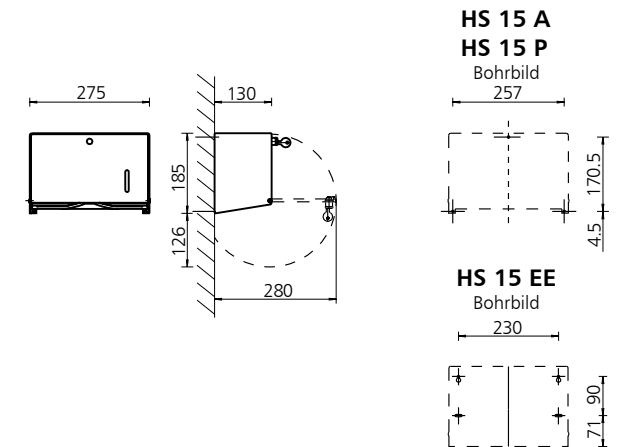
ingo-man® HS 31



ingo-man® HS 31



ingo-man® HS 15



! Wichtig! Important! Attention!

Vor der Verwendung neuer Füllgüter ist stets die Kompatibilität von Füllgut und Spendersystem zu prüfen, um eine einwandfreie Funktionalität gewährleisten zu können. Ophardt hygiene übernimmt keine Haftung für etwaige Schäden oder Kosten, die durch Inkompatibilitäten von Füllgut und Spendersystemen entstehen können.

The compatibility of filling material and dispenser system must be checked prior to the use of new filling materials, in order to be able to guarantee fault-free functionality. Ophardt hygiene assumes no liability for any damages or costs which arise due to the incompatibility of filling material and dispenser systems.

Avant d'utiliser de nouveaux produits de remplissage, il faut toujours vérifier la compatibilité du produit et du système de distributeurs afin de pouvoir garantir un fonctionnement irréprochable. Ophardt hygiene décline toute responsabilité pour d'éventuels dommages ou frais résultant d'une incompatibilité entre le produit de remplissage et les systèmes de distributeurs.

Voordat u nieuwe vulningen gaat gebruiken is het nood zakelijk deze eerst te controleren of de dispenser voor deze vulning is geschikt. Om de perfecte funktionaliteit te waarborgen. Ophardt hygiene is niet aansprakelijk voor eventuele schade of bijkomende kosten veroorzaakt door niet passende of niet geschikte vulgoederen.

Maße in mm
 Dimensions in mm
 Dimensions en mm
 Maten in mm

Ophardt Hygiene-Technik GmbH + Co. KG • Lindenu 27
 47661 Issum • Germany
 Phone +49 28 35 18-0 • Fax +49 28 35 18-77
 Email customer@ophardt.com • www.ophardt.com

6300100
 1412567/0317/1.1

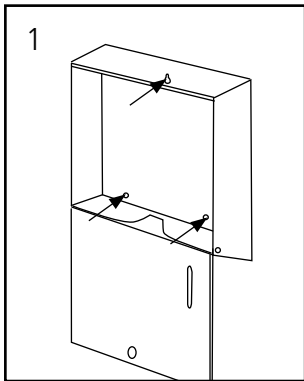
Technische Änderungen vorbehalten.
 Technical modifications reserved.
 Modifications techniques réservées.
 Technische wijzigingen voorbehouden.



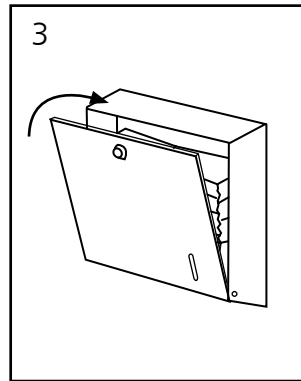
Bedienungsanleitung • Instructions for use • Mode d'emploi • Gebruiksaanwijzing

ingo-man® HS

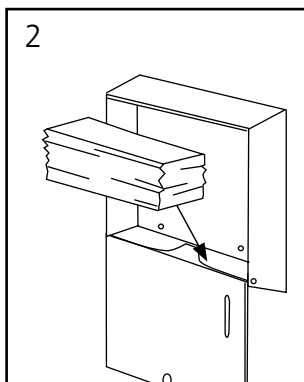
Papierhandtuchspender • Paper towel dispenser
Distributeur d'essuie-mains en papier
Handdoekdispenser



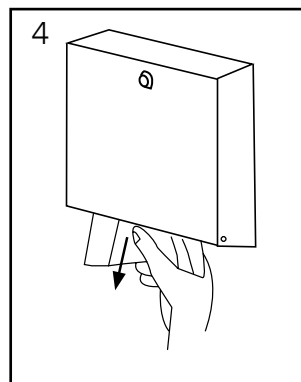
1
Gerät mit 3 Schrauben und
Dübeln befestigen.
Wall mounting by 3 plugs and
screws.
Fixation murale à l'aide des 3 vis
et douilles.
Dispenser bevestigen met 3
pluggen en schroeven.



3
Gehäuse schließen.
Lock the unit.
Verrouiller l'appareil.
Sluit de dispenser.



2
Gerät befüllen.
Fill up the unit.
Recharger l'appareil.
Vul de dispenser.



4
Spender ist sofort
betriebsbereit.
The dispenser is immediately
ready for use.
Le distributeur est prêt à être
utilisé.
De dispenser is nu klaar voor
gebruik.

6300100
1412567/0317/1.1
Technische Änderungen vorbehalten.
Technical modifications reserved.
Modifications techniques réservées.
Technische wijzigingen voorbehouden.

Ophardt Hygiene-Technik GmbH + Co. KG • Lindenau 27
47661 Issum • Germany
Phone +49 28 35 18-0 • Fax +49 28 35 18-77
Email customer-care@ophardt.com • www.ophardt.com