



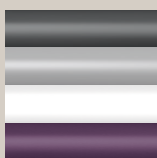
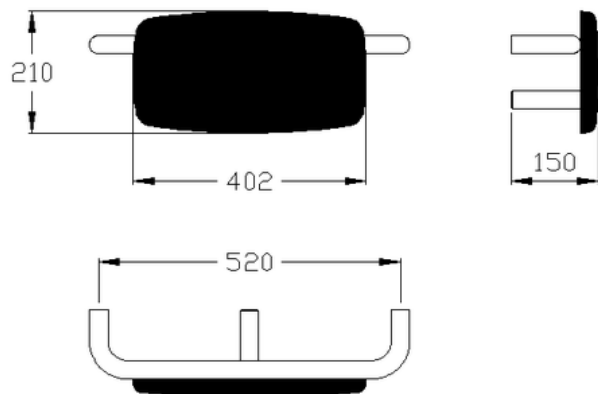
NORMBAU

PASSION FOR CARE

Cavere® Rückenlehne 7841331, 520 x 210 x 150 mm

Polster hellgrau
520 x 210 x 150 mm, Ø 32mm, aus Aluminium, mit kratzfester Pulverbeschichtung mit antibakteriellem Schutz. In den Cavere® Farben. Polster aus PUR-Integralschaum, ohne Rosetten, verdeckte Verschraubung mit Gewindestift von unten montiert, Schrauben aus Edelstahl, Montageset passend für Vorwandinstallation liegt bei.

Bestellnummer	7841331
Produktgruppe	7000



Anthrazit Metallic (095)
Silber Metallic (096)
cavere® Weiß (092)
cavere® Aubergine* (104*)

*ohne Antibac

NORMBAU GmbH
Schwarzwaldstraße 15
77871 Renchen/Germany
Telefon +49(0)7843 / 704 - 0
Telefax +49(0)7843 / 704 - 43
www.normbau.de · normbau@allegion.com


ALLEGION