



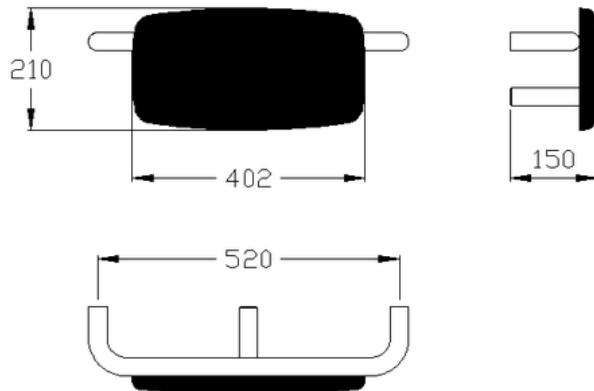
# NORMBAU

PASSION FOR CARE

## Cavere® Rückenlehne 7841330, 520 x 210 x 150 mm

mit schwarzem Polster  
 520 x 210 x 150 mm, Ø 32mm, aus Aluminium, mit kratzfester Pulverbeschichtung mit antibakteriellem Schutz. In den Cavere® Farben. Polster aus PUR-Integralschaum, ohne Rosetten, verdeckte Verschraubung mit Gewindestift von unten montiert, Schrauben aus Edelstahl, Montageset passend für Vorwandinstallation liegt bei.

Bestellnummer	7841330
Produktgruppe	7000



	Anthrazit Metallic (095)
	Silber Metallic (096)
	cavere® Weiß (092)
	cavere® Aubergine* (104*)

\*ohne Antibac

NORMBAU GmbH  
 Schwarzwaldstraße 15  
 77871 Renchen/Germany  
 Telefon +49(0)7843 / 704 - 0  
 Telefax +49(0)7843 / 704 - 43  
 www.normbau.de · normbau@allegion.com

